



---

**urbo<sup>2</sup>/sola<sup>2</sup> adaptors for  
cybex/maxi-cosi car seat**

**adaptadores urbo<sup>2</sup>/sola<sup>2</sup>  
para la silla de seguridad  
cybex/maxi-cosi**

**USAD\_0228\_0519\_V4**

© Mamas & Papas Ltd. 2019



x1



<15m

# Thank you...

## FOR ORDERING FROM MAMAS & PAPAS

---

Mamas & Papas started life as a family, then became a business. The founders wanted more for their children, so they took matters into their own hands. This core belief remains at the heart of what we do, using personal experiences, customer insights and rigorous testing, to create innovative products with thoughtful designs.

We bring style and confidence to parenting, letting you flourish, no matter how you experience it.

Mamas & Papas était une famille avant de devenir une entreprise. Les fondateurs voulaient offrir davantage à leurs enfants, et prirent donc les choses en main. Cette croyance fondamentale reste d'ailleurs au cœur de nos activités : nous utilisons nos expériences personnelles, les connaissances clients et des tests rigoureux pour créer des produits innovants aux conceptions réfléchies.

Nous apportons style et confiance à l'art d'être parent, vous permettant ainsi de prospérer quelles que soient vos méthodes.

Mamas & Papas nació como una familia que, más tarde, se convirtió en una empresa. Los fundadores deseaban algo mejor para sus hijos, así que tomaron cartas en el asunto. Esta convicción fundamental sigue constituyendo la esencia de lo que hacemos. Por ello nos servimos de experiencias personales, comentarios de clientes y pruebas rigurosas para crear productos innovadores con diseños muy meditados.

Aportamos estilo y confianza a la experiencia de ser padres, permitiéndole prosperar, sin importar cómo la viva.

---

Design may vary from illustration

Sa conception peut différer des illustrations

El diseño puede variar con respecto al de la ilustración

Design kann von der Abbildung abweichen

Il design può essere diverso da quello riportato nell'immagine

Het design kan van de afbeelding afwijken

Tasarinn örnekten färdikilik gøsterebilir

Utformningen kan skilja sig från bilden

Faktisk design kan avvika fra illustrasjonene

Tuotteen suunnittelu voi olla erilainen kuin kuvissa

Designet kan avvige fra illustrationen

---



welcome  
to  
the  
world

UK

IMPORTANT —  
KEEP THESE INSTRUCTIONS FOR FUTURE REFERENCE

---

FR

IMPORTANT — VEUILLEZ CONSERVER CES INSTRUCTIONS  
POUR VOUS Y REPORTER ULTÉRIEUREMENT

---

ES

IMPORTANTE —  
GUARDAR LAS INSTRUCCIONES PARA FUTURA REFERENCIA

---

DE

WICHTIG — DIESE ANLEITUNG ZUR SPÄTEREN  
EINSICHTNAHME AUFBEWAHREN

---

IT

IMPORTANTE — CONSERVARE QUESTE ISTRUZIONI COME  
RIFERIMENTO FUTURO

---

NL

BELANGRIJK —

BEWAAR DEZE INSTRUCTIES VOOR LATERE RAADPLEGING

---

TR

ÖNEMLİ —

DAHA SONRA BAKABİLMEK İÇİN BU TALİMATLARI SAKLAYIN

---

SE

VIKTIGT —

BEHÅLL INSTRUKTIONERNA FÖR FRAMTIDA REFERENS

---

NO

VIKTIG —

BEHOLD DISSE INSTRUKSJONENE FOR FREMTIDIG BRUK

---

FI

TÄRKEÄÄ —

SÄILYTÄ NÄMÄ OHJEET MYÖHEMPÄÄ TARVETTA VARTEN

---

DK

VIGTIGT —

GEM DENNE VEJLEDNING TIL FREMTIDIGE OPSLAG

---

# Fitting the car seat

Installation du  
siège automobile

Colocar la silla  
del carro

Anbringen des  
Fahrzeugsitzes

Come installare  
il seggiolino per auto

Autostoeltje plaatsen

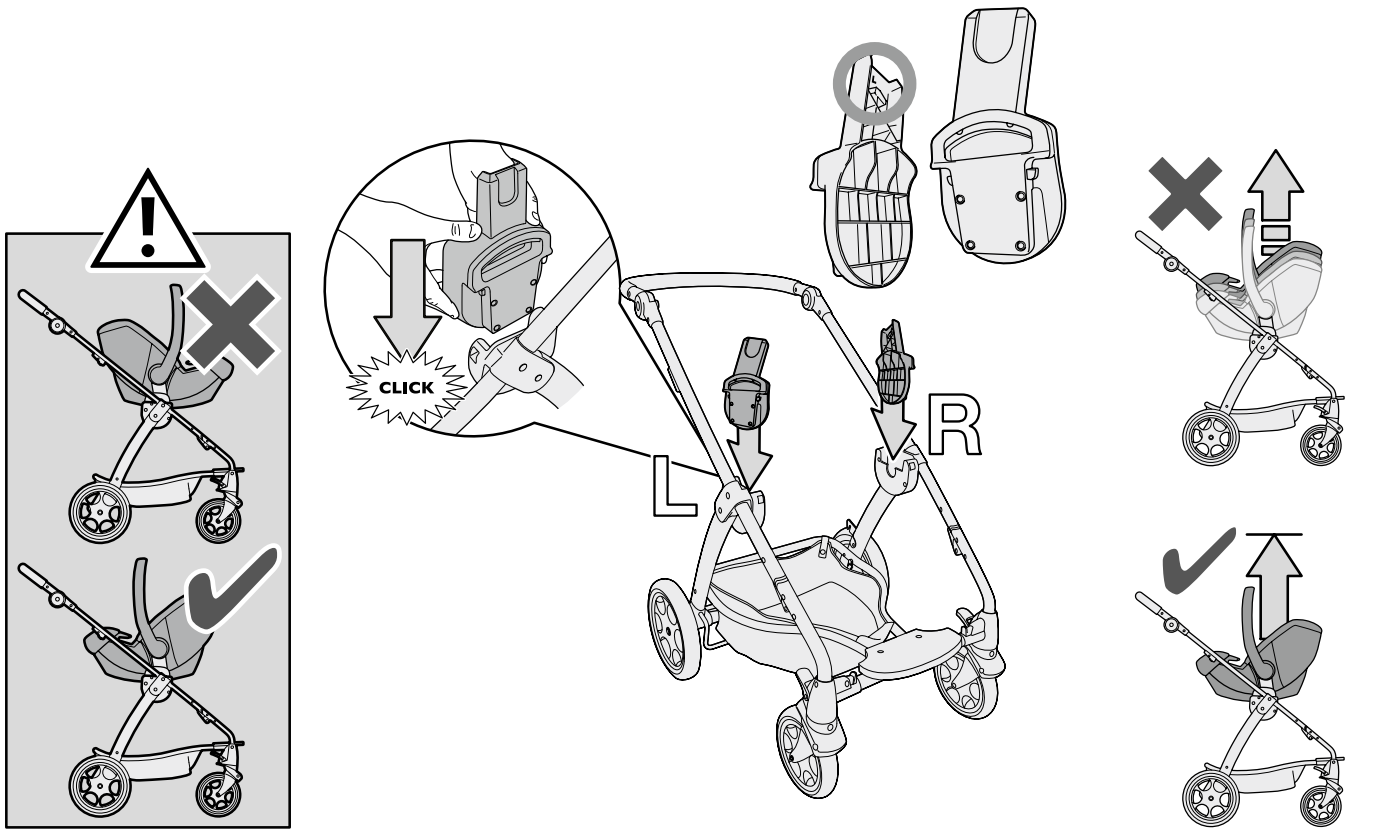
Araba koltuğunun takılması

Montera bilbarnstolen

Feste bilsetet

Turvakaukalon asettaminen

Montering af autostolen



## Removing the car seat

Retrait du siège automobile

Quitar la silla del carro

Entfernen des  
Fahrzeugsitzes

Come rimuovere  
il seggiolino per auto

Autostoeltje verwijderen

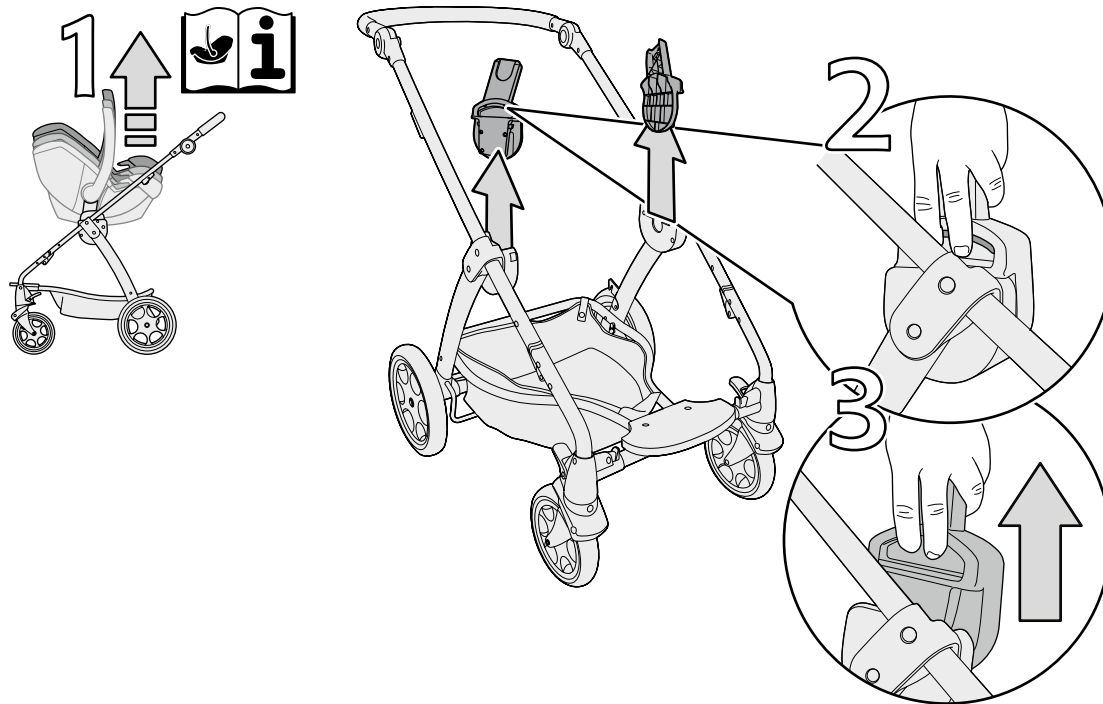
Araba koltuğunun çıkarılması

Ta bort bilbarnstolen

Fjerne bilsetet

Autonistuiimen irrottaminen

Aftagning af autostolen



 **WARNING:**

- Check that the car seat attachment devices are correctly engaged before each use.
  - Never leave your child unattended.
  - Never use any other model of car seat with these adaptors.
  - Never use these adaptors on any other model of pushchair.
  - This vehicle does not replace a cot or a bed. Should your child need to sleep, then it should be placed in a suitable pram body, cot or bed.
  - Always ensure the parking device are engaged during the loading and unloading of children.
  - Do not let your child play with this product.
  - Always remove the car seat adaptor when not in use.
  - Please refer to the car seat manufacturers documentation regarding age and weight suitability.
  - The urbo<sup>2</sup>/sola<sup>2</sup> Cybex/Maxi-Cosi car seat adaptor is to be used only on the urbo<sup>2</sup>/sola<sup>2</sup> pushchair. It is compatible with a range of Cybex/Maxi-Cosi car seats. Please check on [mamasandpapas.com](http://mamasandpapas.com) or with your retailer for the full list of compatible models.
- 

**Care and Maintenance.**

- Your product can be cleaned with a damp cloth. Never use harsh abrasives, bleach or strong detergents.
-



## **AVERTISSEMENT/MISE EN GARDE:**

- Vérifier que les dispositifs de fixation de la nacelle ou du siège soient correctement enclenchés avant usage.
- Ne laissez jamais votre enfant sans surveillance.
- N'utilisez jamais un autre modèle de siège-auto avec ces adaptateurs
- N'utilisez jamais ces adaptateurs avec un autre modèle de poussette
- Le véhicule ne remplace pas un berceau ou un lit. Si votre enfant a besoin de dormir, il convient de l'allonger dans une nacelle de landau, un berceau ou un lit adapté.
- Toujours commencer par déposer l'adaptateur de siège-auto avant de poser l'unité de siège ou la nacelle.
- Ne laissez pas votre enfant jouer avec ce produit.
- Enlevez toujours les adaptateurs de siège-auto lorsqu'ils ne sont pas utilisés
- Se reporter à la notice du fabricant du siège-auto pour connaître les limites d'utilisation en termes d'âge et de poids.
- L'adaptateur de siège-auto de la urbo<sup>2</sup>/sola<sup>2</sup> Cybex/Maxi-Cosi ne peut être utilisé qu'avec la poussette urbo<sup>2</sup>/sola<sup>2</sup>. Il est compatible à la gamme de sièges-auto Cybex/Maxi-Cosi. Veuillez consulter [mamasandpapas.com](http://mamasandpapas.com) ou votre détaillant pour la liste complète des modèles compatibles.

---

### **Entretien et Maintenance.**

- Le produit peut être nettoyé au chiffon humide. N'utilisez jamais d'abrasifs, d'eau de Javel ou de détergents puissants.

## **ADVERTENCIA:**

- Comprobar que los dispositivos de sujeción del capazo y del asiento están correctamente activados antes de uso.
  - No deje nunca al niño sin supervisión.
  - No utilizar nunca ningún otro modelo de silla de seguridad con estos adaptadores.
  - No utilizar nunca estos adaptadores con ningún otro modelo de silla de paseo.
  - La vehículo no sustituye a una cuna o una cama. En caso de que el niño necesite dormir, debería tumbarlo en un cochecito, cuna o cama adecuadas.
  - Asegúrese siempre de que los frenos se enganchan en la carga y descarga de los niños.
  - No deje a su hijo jugar con este producto.
  - Siempre quite el adaptador para silla de seguridad antes de colocar el asiento o el capazo.
  - Consulte la documentación del fabricante del asiento del coche con respecto a las edades y los pesos para los que resulta adecuado.
  - El adaptador de la silla de seguridad urbo<sup>2</sup>/sola<sup>2</sup> Cybex/Maxi-Cosi debe utilizarse solo con la silla de paseo urbo<sup>2</sup>/sola<sup>2</sup>. Es compatible con una amplia gama de sillas de seguridad Cybex/Maxi-Cosi. Verifique en [mamasandpapas.com](http://mamasandpapas.com) o con su distribuidor la lista completa de modelos compatibles.
- 

### **Cuidado y Mantenimiento.**

- Puede limpiar el producto con un trapo húmedo. No utilice nunca detergentes fuertes, abrasivos o lejía.
-

## **WARNUNG:**

- Es ist vor Gebrauch zu überprüfen, dass der Kinderwagenaufsatz oder die Sitzeinheit korrekt eingerastet ist.
  - Ihr Kind nie unbeaufsichtigt lassen.
  - Diese Adapter für keine anderen Autositzmodelle verwenden.
  - Diese Adapter an keinen anderen Kinderwagenmodellen verwenden.
  - Kinder sollten zum Schlafen stets in einen geeigneten Kinderwagenaufsatz, eine Wiege oder ein Bettchen gelegt werden.
  - Stellen Sie stets sicher, dass die Abstellvorrichtung aktiviert ist, wenn Sie Kinder aus dem bzw. in den Kinderwagen heben oder setzen.
  - Lassen Sie Ihr Kind nicht mit diesem Produkt spielen.
  - Entfernen Sie immer den Autositz-Adapter, bevor Sie die Sitzeinheit oder Tragetasche befestigen.
  - Zur Alters- und Gewichtseignung sehen Sie bitte die Unterlagen des Autositzherstellers.
  - Der Autositzadapter urbo<sup>2</sup>/sola<sup>2</sup> Cybex/Maxi-Cosi darf nur an dem Kinderwagen urbo<sup>2</sup>/sola<sup>2</sup> benutzt werden. Er ist mit einer Reihe von Cybex/Maxi-Cosi Autositzen kompatibel. Bitte informieren Sie sich auf der Website [mamasandpapas.com](http://mamasandpapas.com) oder bei Ihrem Händler über eine vollständige Liste aller kompatiblen Modelle.
- 

### **Wartung und Pflege.**

- Verwenden Sie weder Bleichmittel noch aggressive Scheuermittel oder starke Reinigungsmittel.
-

## **AVVERTENZA:**

- Prima dell'uso controllare che i dispositivi di fissaggio della navicella della carrozzina o del passeggino siano correttamente
  - Non lasciare mai il bambino incustodito!
  - Non usare mai altri modelli di seggiolino auto con questi adattatori.
  - Non usare mai questi adattatori con altri modelli di passeggino.
  - Il prodotto non sostituisce una culla o un lettino. Qualora il bambino abbia necessità di dormire, trasferirlo su una culla, una carrozzina o un lettino idonei.
  - Assicurarsi sempre che il dispositivo di sosta sia attivato quando i bambini vengono fatti salire o scendere.
  - Non lasciare che il bambino giochi con questo prodotto.
  - Estrarre sempre l'adattatore del seggiolino auto prima di montare la culla o la seduta.
  - Fare riferimento alla documentazione del produttore del seggiolino auto riguardo all'idoneità per l'età e il peso.
  - Il urbo<sup>2</sup>/sola<sup>2</sup> Cybex/Maxi-Cosi adattatore per seggiolino auto deve essere usato solo con il urbo<sup>2</sup>/sola<sup>2</sup> passeggino. È compatibile con una vasta gamma di seggiolini auto Cybex/Maxi-Cosi. Potete trovare l'elenco completo dei modelli compatibili su [mamasandpapas.com](http://mamasandpapas.com) o presso il vostro rivenditore.
- 

### **Cura e Manutenzione.**

- Non applicare mai sbiancanti, candeggina o detergenti abrasivi.
-

## **WAARSCHUWING:**

- Voor gebruik controleer of wieg- of stoelframe op de juiste manier is geplaatst.
  - Laat uw kind nooit zonder toezicht achter.
  - Gebruik deze adapters nooit voor een ander model autostoel.
  - Gebruik deze adapters nooit met een ander model wandelwagen.
  - De wagen is geen vervanging voor een wieg of bed. Als uw kind moet slapen, leg het dan in een geschikte kinderwagen, wieg of bed.
  - Zorg er tijdens het in- en uitstappen van kinderen altijd voor dat de parkeerfunctie is geactiveerd.
  - Laat uw kind niet met dit product spelen.
  - Altijd de autostoeladapter verwijderen alvorens het stoeltje of de draagwieg te plaatsen.
  - Raadpleeg de documentatie van de autostoelfabrikant voor informatie over geschikte leeftijd en gewicht.
  - De urbo<sup>2</sup>/sola<sup>2</sup> Cybex/Maxi-Cosi autostoeladapter mag alleen worden gebruikt met de urbo<sup>2</sup>/sola<sup>2</sup>-wandelwagen. De adapter is compatibel met een reeks autostoelen van Cybex/Maxi-Cosi. Kijk op [mamasandpapas.com](http://mamasandpapas.com) of neem contact op met uw verkooppunt voor een volledige lijst met modellen die compatibel zijn.
- 

### **Reiniging en Onderhoud.**

- Gebruik geen agressieve schuur- of bleekmiddelen of andere sterke schoonmaakproducten.
-

## UYARI:

- Her kullanımdan önce araba koltuğu bağlantı parçalarının doğru biçimde yerlerine oturduğunu kontrol edin.
- Çocuğunuzu asla yalnız bırakmayın.
- Bu adaptörleri başka araba koltuğu modelleriyle asla kullanmayın.
- Bu adaptörleri başka puset modellerinde asla kullanmayın.
- Bu araç, bir karyola ya da yatağın yerini tutmaz. Çocuğunuzu uyutacağınız zaman uygun bir çocuk arabası, karyola veya yatağa yatırın.
- Çocuğu yerleştirirken veya alırken park mekanizmasının devreye alındığından emin olun.
- Çocuğunuzun ürünle oynamasına izin vermeyin.
- Kullanmadığınızda araba koltuğu adaptörünü daima yerinden çıkarın.
- Yaş ve ağırlık uygunluğu hakkındaki bilgiler için lütfen araba koltuğu üreticisinin belgelerine başvurun.
- Urbo<sup>2</sup>/sola<sup>2</sup> Cybex/Maxi-Cosi araba koltuğu adaptörü yalnızca urbo<sup>2</sup>/sola<sup>2</sup> pusette kullanılabilir. Çeşitli Cybex/Maxi-Cosi araba koltuklarıyla uyumludur. Uyumlu tüm modellerin listesi için lütfen [mamasandpapas.com](http://mamasandpapas.com) adresini ziyaret edin ya da ürünü satın aldığınız mağazaya başvurun.

---

### Bakım ve Onarım...

- Ürününüz nemli bir bezle temizlenebilir. Asla aşındırıcı sert maddeler, çamaşır suyu ya da güçlü deterjanlar kullanmayın.

## **VARNING:**

- Kontrollera att bilbarnstolens fästnanordningar är korrekt fastsatta före användning.
- Lämna aldrig ditt barn oövervakat.
- Använd aldrig någon annan modell av bilbarnstol med dessa adapterar.
- Använd aldrig dessa adapterar på någon annan modell av sittvagn.
- Vagnen ersätter inte en spälsäng eller en säng. Om ditt barn behöver sova, ska det placeras i en lämplig liggdel, spälsäng eller säng.
- Se alltid till att bromsen är på när du tar upp och sätter dit barnet.
- Låt inte ditt barn leka med den här produkten.
- Ta alltid bort barnstolsadaptern när barnstolen inte används.
- Se bilbarnstolstillverkarens dokumentation avseende lämplig ålder och vikt.
- Barnstolsadaptern urbo<sup>2</sup>/sola<sup>2</sup> Cybex/Maxi-Cosi ska endast användas med sittvagnen urbo<sup>2</sup>/sola<sup>2</sup>. Den är kompatibel med en rad olika Cybex/Maxi-Cosi-bilbarnstolar. Se [mamasandpapas.com](http://mamasandpapas.com) eller be din återförsäljare om att få hela listan över kompatibla modeller.

---

### **Skötsel och underhåll.**

- Din produkt kan rengöras med en fuktig trasa. Använd aldrig starka slipmedel, blekmedel eller tvättmedel.

## **ADVARSEL:**

- Kontroller at bilsetet er riktig tilkoblet før bruk.
  - Ikke forlat barnet uten tilsyn.
  - Bruk aldri andre bilsetemodeller med disse overgangene.
  - Bruk aldri disse overgangene med andre barnevognmodeller.
  - Vognen kan ikke erstatte vugge eller seng. Hvis barnet skal sove, bør det plasseres i egnet vognoverstell, vugge eller seng.
  - Pass alltid på at parkeringspedalen er aktivert når barn plasseres i eller tas ut av vognen.
  - Ikke la barnet leke med dette produktet.
  - Fjern bilseteovergangen når den ikke er i bruk.
  - Les bilseteprodusentens informasjon om passende alder og vekt.
  - Bilseteovergang fra merket urbo<sup>2</sup>/sola<sup>2</sup> Cybex/Maxi-Cosi skal kun brukes med urbo<sup>2</sup>/sola<sup>2</sup>-barnevogn. Det er kompatibelt med en rekke bilseter fra Cybex/Maxi-Cosi. Se [mamasandpapas.com](http://mamasandpapas.com) eller hør med nærmeste forhandleren for utfyllende liste over compatible modeller.
- 

### **Pleie og vedlikehold.**

- Produktet kan rengjøres med en fuktig klut. Bruk aldri harde slipemidler, blekemidler eller sterke vaskemidler.
-



## VAROITUS:

- Tarkista, että turvakaukalon kiinnityslaitteet ovat kunnolla kiinni ennen käyttöä.
  - Älä koskaan jätä lasta ilman valvontaa.
  - Älä koskaan käytä näiden sovittimien kanssa muita turvakaukalomalleja.
  - Älä koskaan käytä näiden sovittimien kanssa muita lastenrattaiden malleja.
  - Tämä kulkuneuvo ei korvaa koppaa tai vuodetta. Jos lapsesi tarvitsee nukkua, tuote tulee asettaa sopivien rattaiden runkoon, pinnasänkyyn tai vuoteeseen.
  - Varmista aina, että pysäköintilaite on käytössä, kun asetat lapsen vaunuihin tai nostat lapsen pois.
  - Älä anna lapsen leikkiä tuotteella.
  - Irrota turvakaukalon sovitin aina, kun et käytä sitä.
  - Katso turvakaukalon valmistajan asiakirjoista ikään ja painoon liittyvät suositukset.
  - Urbo<sup>2</sup>/sola<sup>2</sup> Cybex/Maxi-Cosi -turvakaukalosovitinta voi käyttää vain urbo<sup>2</sup>/sola<sup>2</sup> -lastenrattaiden kanssa. Se on yhteensopiva Cybex/Maxi-Cosi -turvakaukaloiden kanssa. Tarkista kaikki yhteensopivat mallit verkkosivustolta [mamasandpapas.com](http://mamasandpapas.com) tai jälleenmyyjältäsi.
- 

### Huolto ja ylläpito.

- Tuotteen voi puhdistaa kostealla liinalla. Älä koskaan käytä karkeita hankaavia aineita, valkaisuaineita tai vahvoja pesuaineita.
-

## **ADVARSEL:**

- Kontroller, at monteringsbeslagene til autostolen er korrekt anbragte før brug.
  - Lad aldrig dit barn være uden opsyn.
  - Brug aldrig en anden autostolmodel med disse adaptere.
  - Brug aldrig disse adaptere til en anden klapvognsmodel.
  - Denne vogn erstatter ikke en vugge eller en seng. Hvis dit barn har brug for at sove, skal det lægges i en egnet vogn, vugge eller seng.
  - Kontroller altid, at parkeringsanordningen er aktiveret, når børnene sættes i eller tages op af vognen.
  - Lad ikke dit barn lege med dette produkt.
  - Fjern altid adapteren til autostolen, når den ikke er i brug.
  - Se producentens dokumentation til autostolen med hensyn til egnet alder og vægt.
  - Autostoladapteren til urbo<sup>2</sup>/sola<sup>2</sup> Cybex/Maxi-Cosi må kun bruges på urbo<sup>2</sup>/sola<sup>2</sup>-klapvognen. Det er kompatibelt med en række autostole fra Cybex/Maxi-Cosi. Se den fulde liste over kompatible modeller på [mamasandpapas.com](http://mamasandpapas.com) eller hos din forhandler.
- 

### **Pleje og vedligeholdelse.**

- Dit produkt kan rengøres med en fugtig klud. Brug aldrig hårde skuremidler, blegemidler eller kraftige vaskemidler.
-

Notes

Notes	Notas	Bemerkungen	Note	Opmerkingen
Notlar	Anmärkingar	Merknader	Huomautukset	Bemærkninger



